

Realização



LAB  
LAB  
LAB  
LAB  
LAB  
LAB



LABORATÓRIO DE  
INOVAÇÃO FINANCEIRA

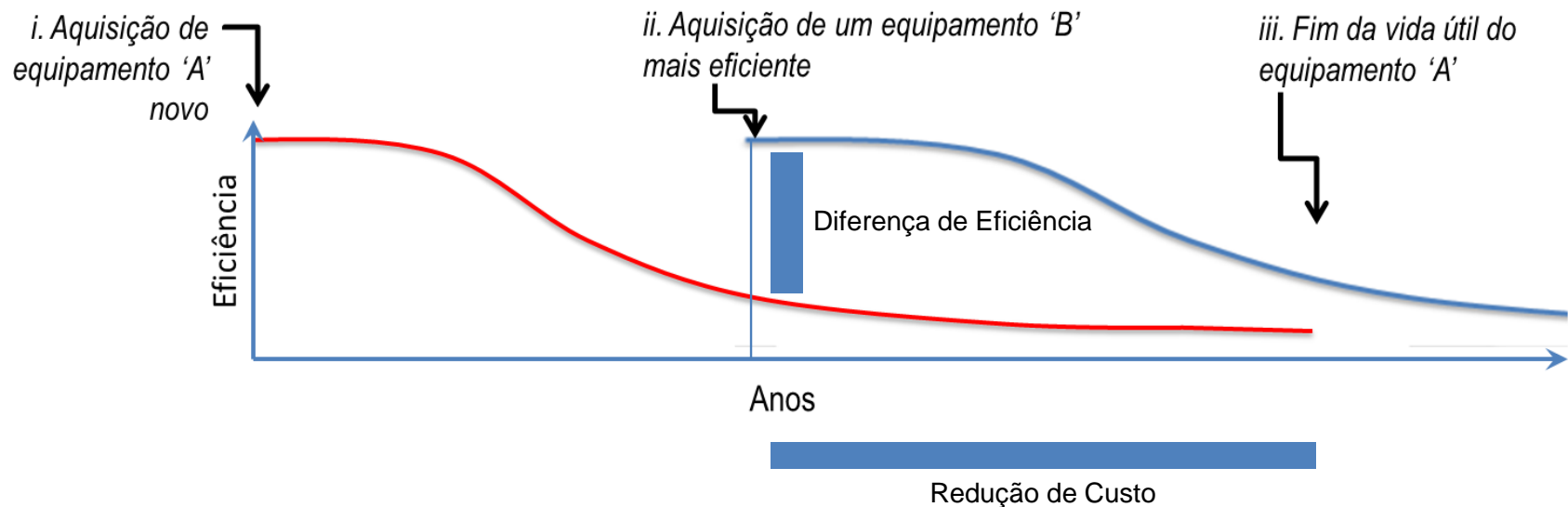
## Energy Savings Insurance

Modelo financeiro inovador que busca dar maior segurança e confiança ao investidor de projetos de eficiência energética e geração solar distribuída, por meio de:

1. Contrato padrão de performance;
2. Seguro-performance;
3. Metodologias padronizadas de análise de projetos;

Realização

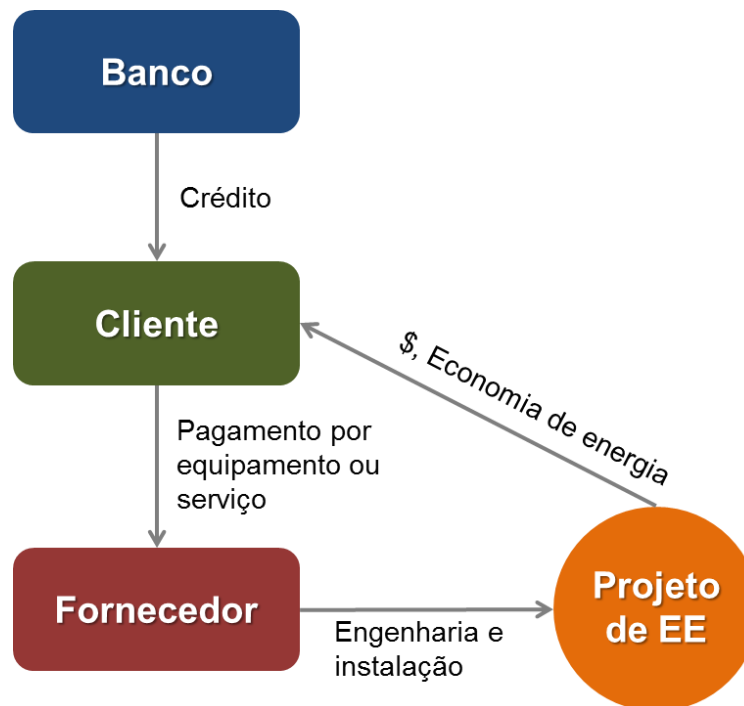
# Típico Projeto de Eficiência Energética



Realização

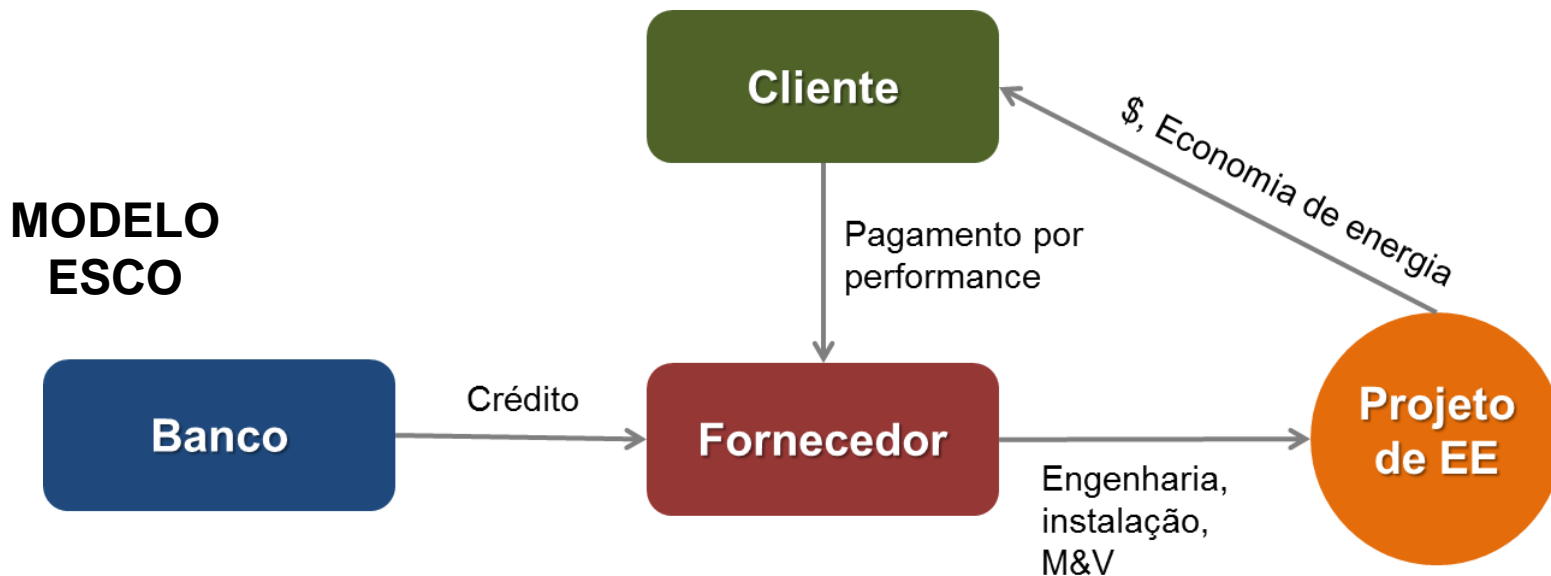
## Quais os mecanismos inovadores?

### MODELO TRADICIONAL



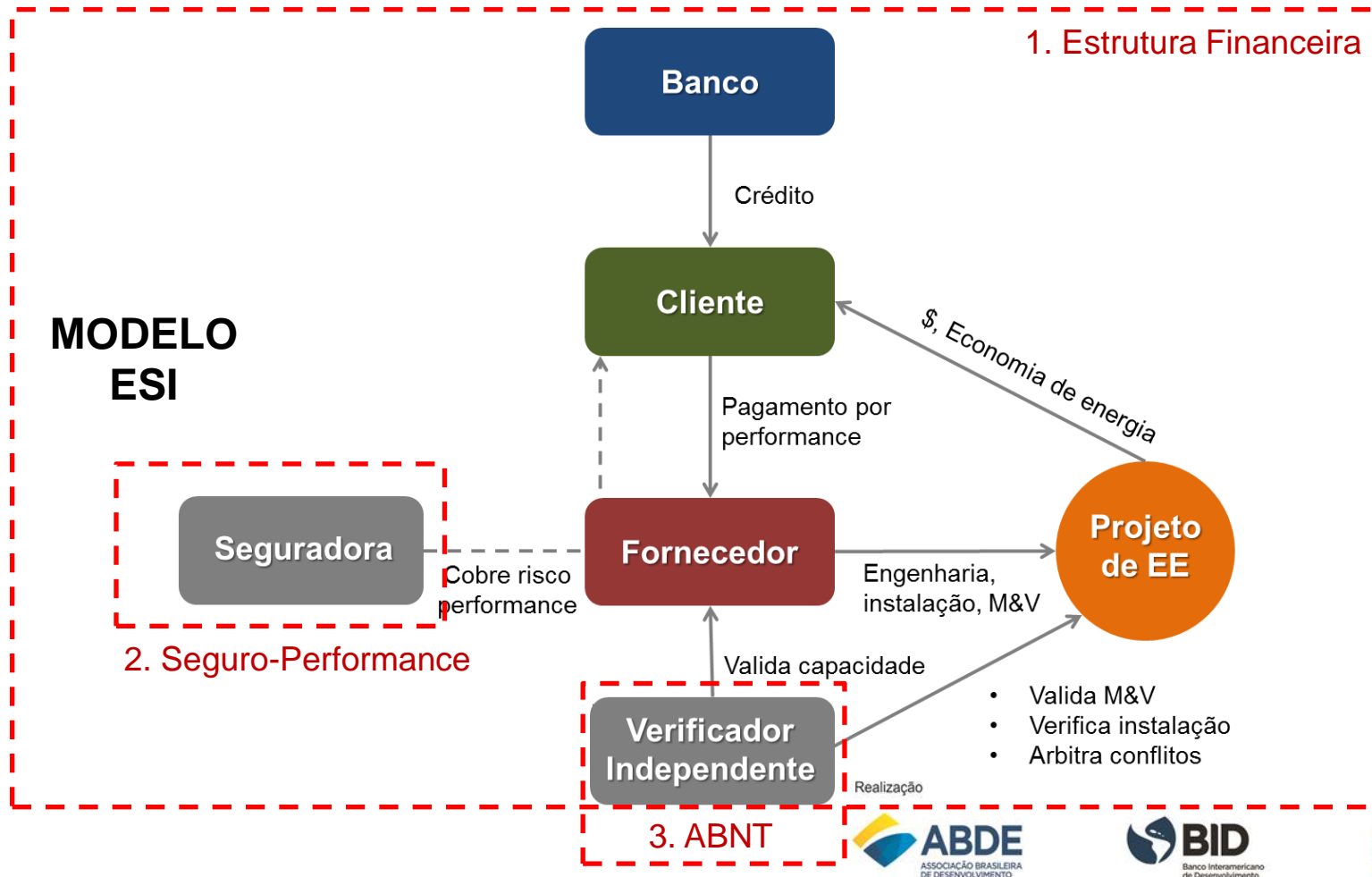
Realização

## Quais os mecanismos inovadores?

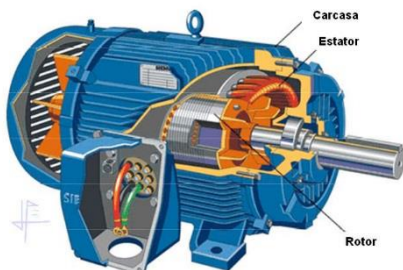


Realização

# Quais os mecanismos inovadores?



Motores de alta eficiência



Pré-aquecimento solar



Distribuição de ar comprimido



Sistemas de cogeração



Sistemas de refrigeração e resfriamento

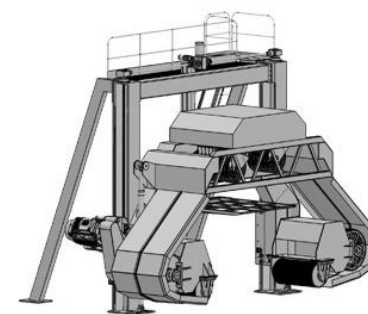


Geradores de vapor e caldeiras eficientes



Realização

Multifio diamantado



## Produto Final

- Lançamento do programa em 19-Set-2018;
- Bandes, BRDE e Goiás Fomento;
- Disponibilização de US\$ 25 milhões para fase inicial;
- Incentivo financeiro pelo BID na fase piloto;
- 4 projetos pilotos em fase de aprovação;

Realização





Obrigado

Realização

